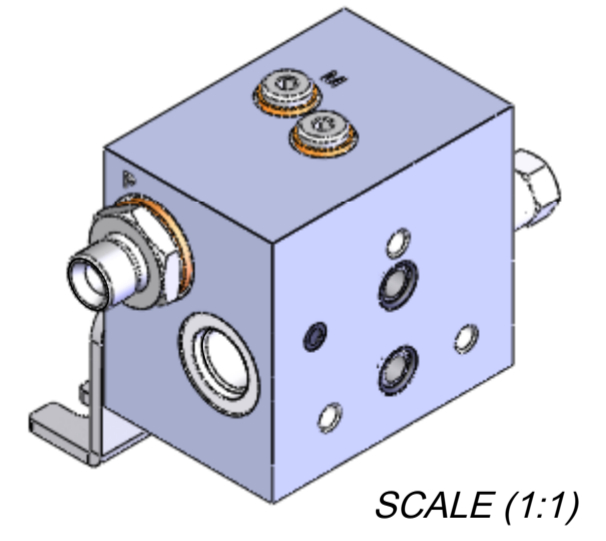
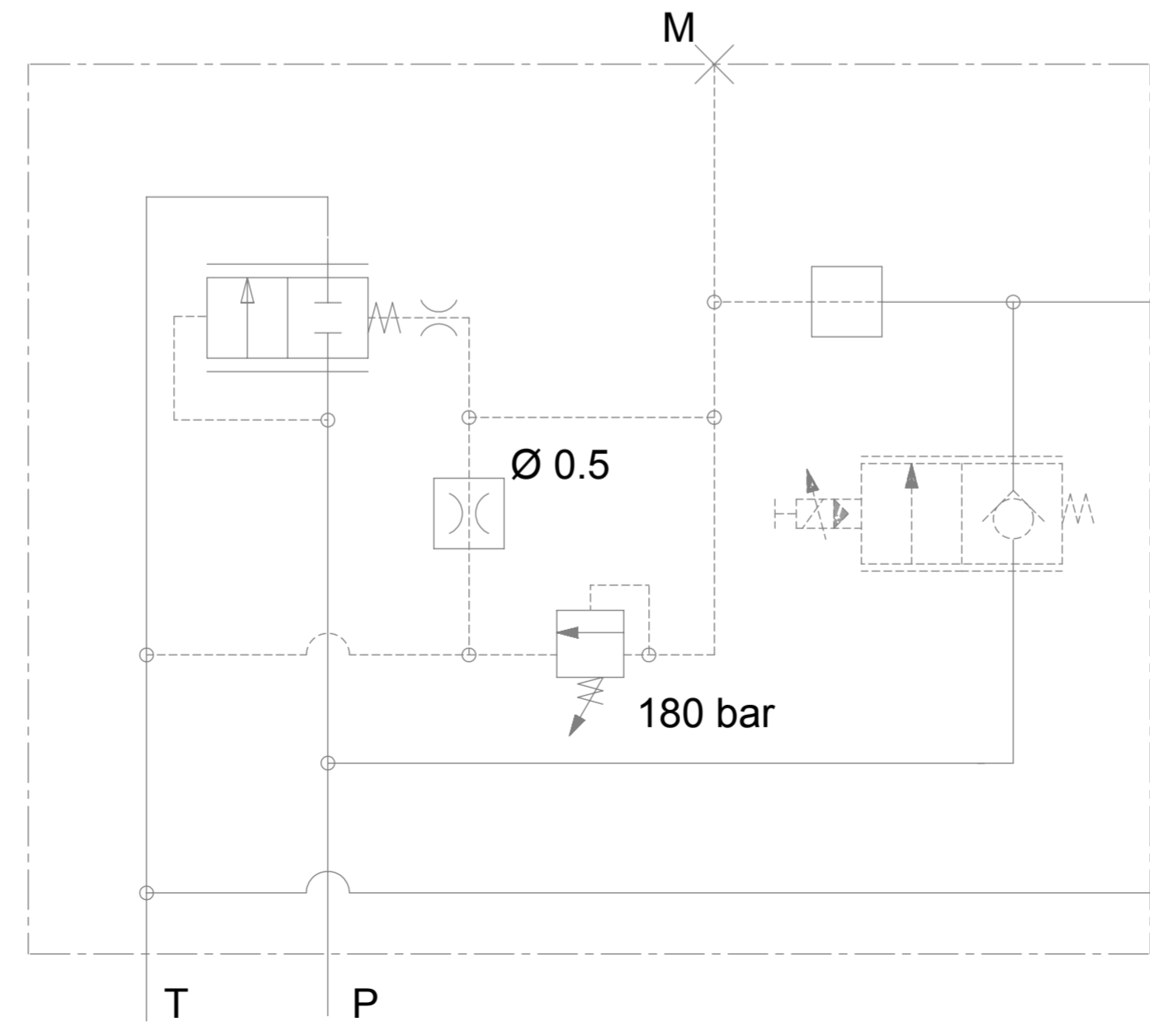
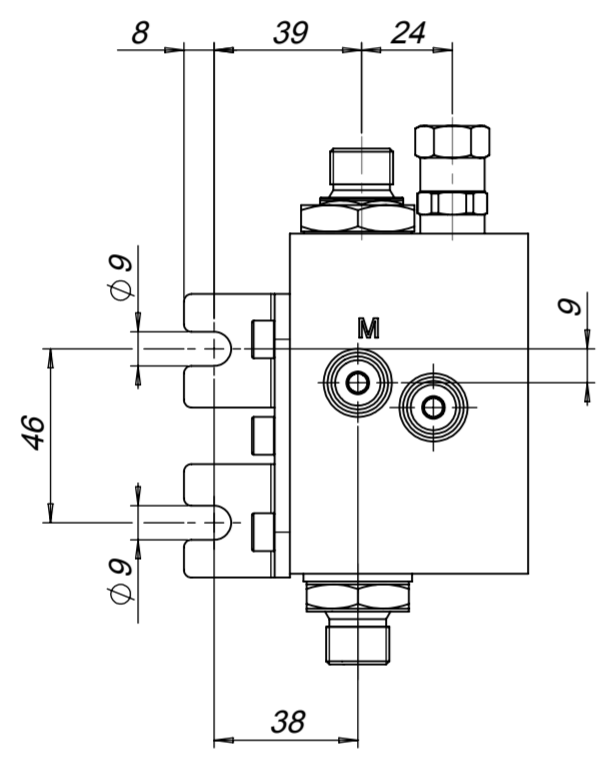
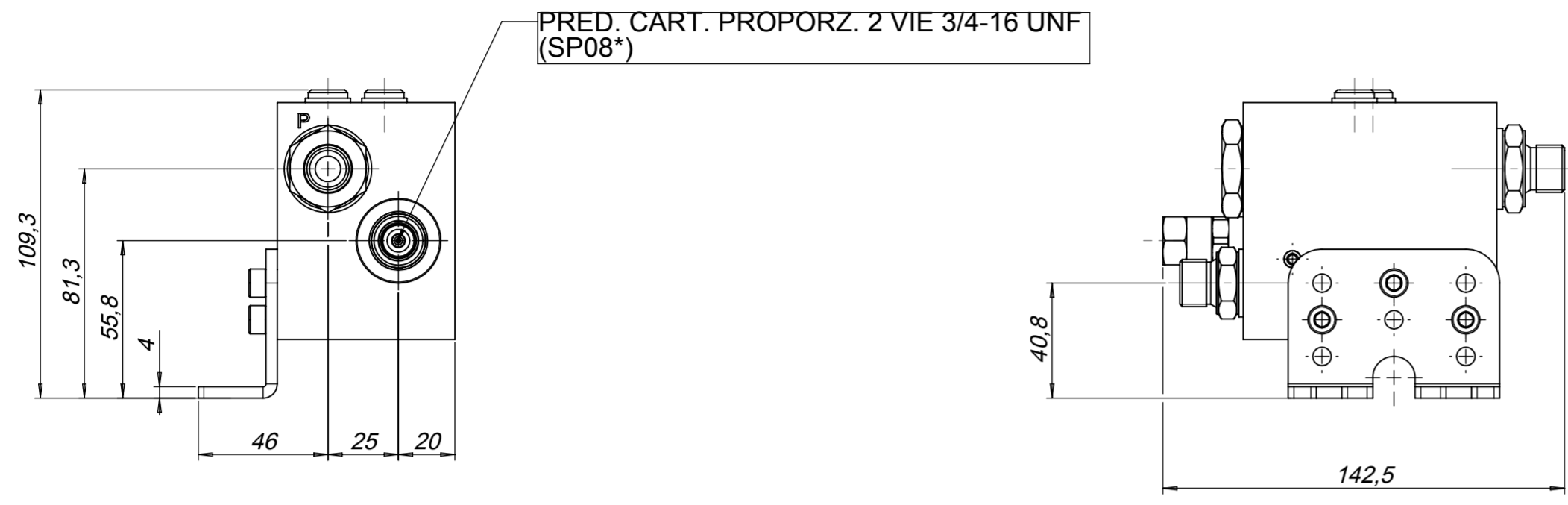


UTENZE / PORTS	FILETTATURE THREAD
P - T	3/8" GAS MASCHIO ISO228-1



Nr	Codice	Quantità	Descrizione
1	3901006012	3	VITE TCCE 6X12 UNI 5931 8.8 ZNC
2	2930400001	1	STAFFA SUPPORTO PER BLOCCO RIPARTITORE
3	6K03015G000003	1	T.E. TERV DNCE50 0-15 L/MIN. PROP. PRED. VALV. 2 VIE DA 3/4-16UNF + PRED. VMP M14x1
4	345021038	1	GUARNIZIONE METALLO GOMMA 3-8G
5	345021012	1	RONDELLA GOMMA METALLO 1/2 G
6	34910121038	1	NIPPLES 3-8G - 1-2G
7	34910381038	1	NIPPLES 3-8G - 3-8G
8	WLP02M14180	1	CART. VL ML CON OR TAR. 180 BAR

Rev.	Descrizione / Description	Data/Date	Disegnato/Designed by
0	EMISSIONE - ISSUE	01/03/2012	S.GALVAN

DESCRIZIONE / DESCRIPTION
 KIT T.E. TERV DNCE50 0-15 L/MIN. PROP. + STAFFA E VITI + NIPPLES + VMP 180 BAR
 TRATT. ZINCATURA BIANCA 7 MICRON

	PRODOTTO FINITO 20/18/13 END PRODUCT ISO FDSI 4406.2 1999	FOGLIO / SHEET 1	
	DERIVATO DA / DERIVE FROM 1:2	CODICE / CODE 6D5E19G9Z180002	